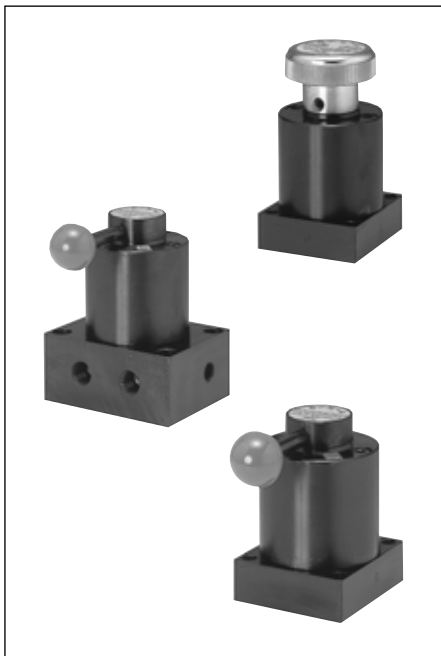


油圧切換弁(マニュアルタイプ)



油圧表示記号

HYDRAULIC SYMBOL

<b>OCV-403H-B</b>	<b>OCV-403H-Y</b>
<b>OCV-403H-KB</b>	<b>OCV-403H-KY</b>
<b>OCV-403H-GB</b>	<b>OCV-403H-GY</b>

バルブの取付に際して

マニホールドタイプは切換弁の下部に設けてある取付用穴を利用してマニホールドに取付けて下さい。バルブはいかなる方向に取付けても差し支えありません。

FOR INSTALLATION OF VALVES

Install a manifold type by taking advantage of holes for installation provided at underside of change-over valves to the manifold. The valve may be fitted in any direction.

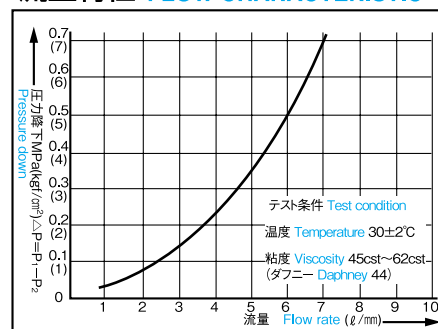
概要・特長

OCV-403H手動切換弁は、ハンドルノブを操作して油圧の流れ方向を切換える回弁式3位置4ポート弁です。回弁と弁シートがすり合わせにより確実にシールされているため油漏れは実質的にゼロです。ディテント機構を内蔵しているため切換位置を確実に保持します。ハンドルノブ操作のため切換位置が不用意に動かないため安全です。

OUTLINE AND FEATURES

OCV-403H manual change-over valve is rotary valve 3-position 4-port valve which change the running direction of hydraulic oil by operating a handle knob. The rotary valve and valve seat are sealed positively by grinding and oil leaking is practically zero. Incorporation of a detent mechanism results in keeping the change-over position positively. As a handle knob operation system is adopted, the change-over position is not moved carelessly, resulting in assurance of safety.

流量特性 FLOW CHARACTERISTIC



形式表示方法 TYPE DESIGNATION

OCV-403H-①-②

① 接続方法 Connecting method		② 通路構成 Constitution of passage	
無記号 No symbol	タップドボディ Tapped body	B	オールポートブロック All-port block
K	マニホールドタイプ Manifold type	Y	ABR接続 Connected
G	マニホールドタイプ Manifold type		

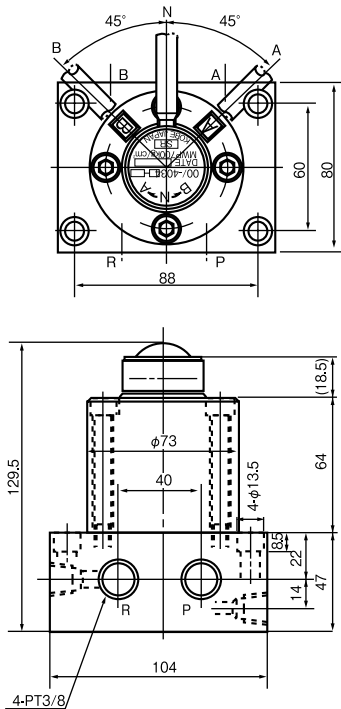
仕様 SPECIFICATIONS

形式 Type	OCV-403H-B OCV-403H-Y	OCV-403H-KB OCV-403H-KY	OCV-403H-GB OCV-403H-GY
仕様 Specifications			
最高使用圧力 MPa(kgf/cm <sup>2</sup> ) Max. working pressure	68.6(700)		39.2(400)
使用温度範囲(°C) Ambient temperature range	-5~60		
使用流体 Recommended Fluid	一般油圧作動油、水グリコール系作動油 General hydraulic fluid, Water glycol group working fluid.		
重量(kgf) Weight	7.2	3.8	5.5

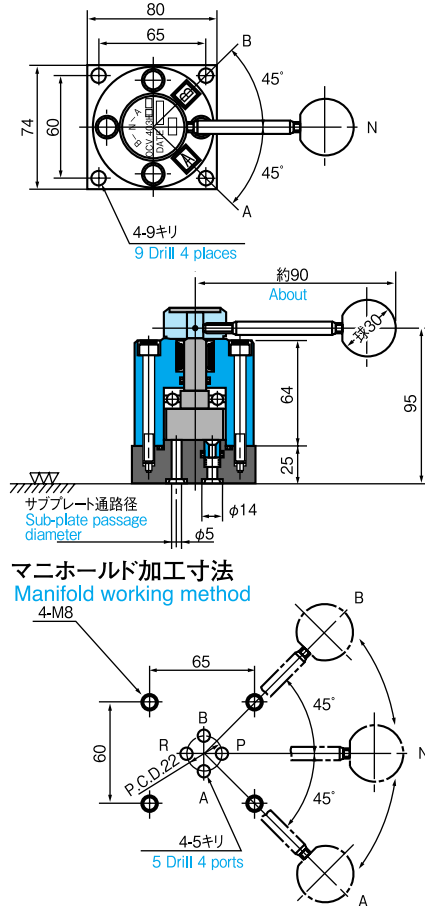
※OCV403H-KB, KY, GB, GYの各タイプ使用の場合、取付用マニホールドをご用意願います。  
When such types as OCV403H-KB, KY, GB, GY are used, prepare a manifold for installation.

形状寸法 SHAPE AND DIMENSIONS

OCV-403H-B  
OCV-403H-Y



OCV-403H-KB  
OCV-403H-KY



OCV-403H-GB  
OCV-403H-GY

